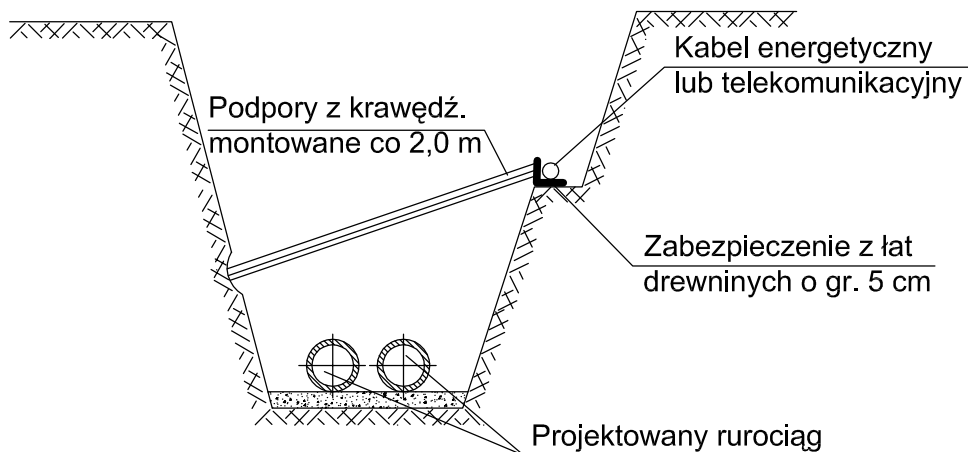
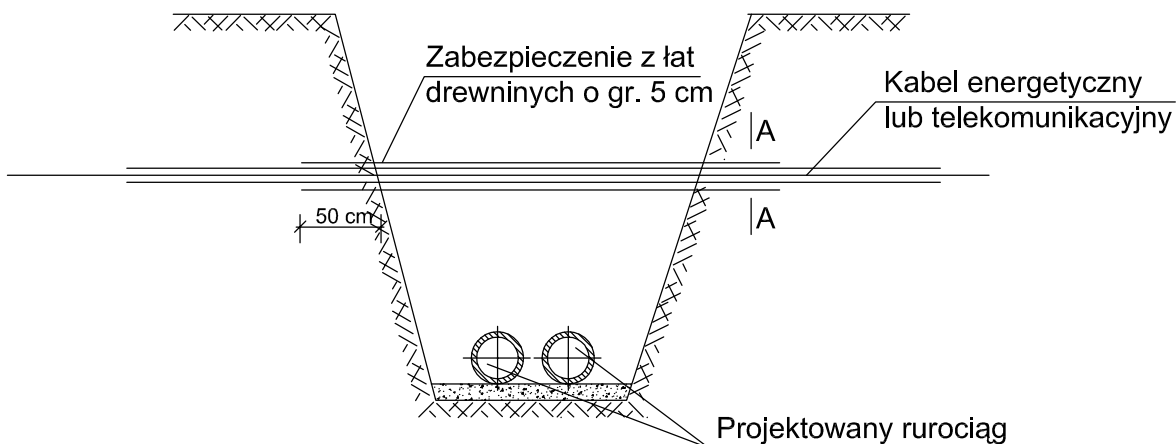


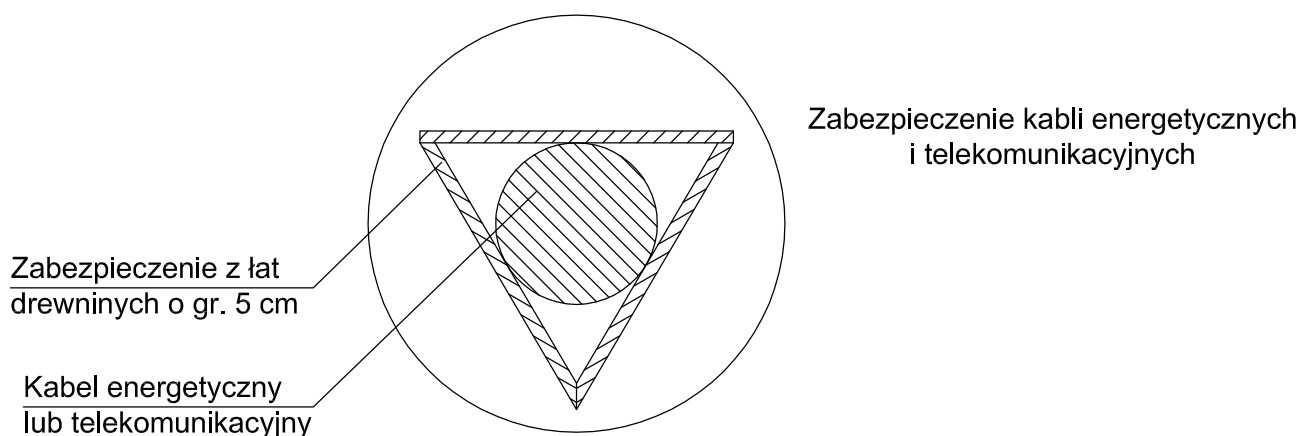
Kolizja równoległa istniejącego kabla energetycznego lub telekomunikacyjnego z projektowanym rurociągiem



Kolizja prostopadła istniejącego kabla energetycznego lub telekomunikacyjnego z projektowanym rurociągiem



Przekrój A-A



Nr rys.	2	Nazwa rysunku		
Skala	-----	Kolizja z istniejącymi sieciami		
Data	05-2009			
Obiekt	Przyłącze ciepłe			
Lokalizacja	Włoszakowice, ul. Przemysłowa (dz. nr 132/7)			
Projektant	mgr inż. G. Dembski	Nr upr.	53/03/ZG	